

法兰微带负载 Flanged Stripline Terminations

性能参数 Performance Specifications :

型号 Part Number: TFS1271-2

标称阻抗 Nominal Impedance: 50 ohms

频率 Frequency: DC-18GHz

电压驻波比 VSWR: 1.15 MAX (DC-4GHz) 1.20 MAX (4GHz-8GHz)
1.35 MAX (8GHz-18GHz)

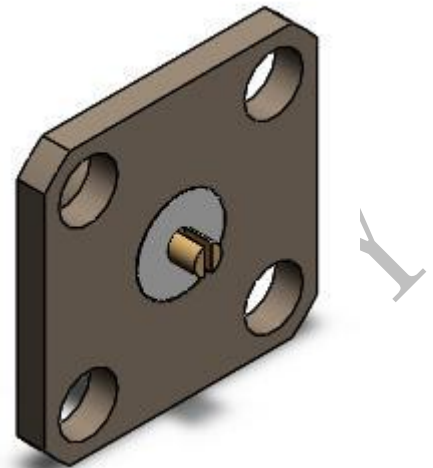
功率 Power: 1W

工作温度 Operating Temperature: -55°C to +150°C

温度系数 TCR: $\pm 100\text{ppm}/^\circ\text{C}$

包装 Packaging: 散装 Bulk

接头 Connector: 微带线 Stripline



外形图 Outline Drawing:

未注公差处均为 $\pm 0.25\text{mm}$ (Tolerance is $\pm 0.25\text{mm}$ [0.01 inches] unless noted)

