

# Системы бесконтактного распознавания

**В настоящее время большое внимание уделяется проблемам охраны и безопасности, в частности ограничению доступа на те или иные объекты.**

**Фирма Melexis Microelectronic Integrated Systems специализируется на производстве многофункциональных полупроводниковых устройств и датчиков, широко используемых в охранных системах, системах распознавания и контроля доступа.**

**Виктория Мамыкина**

mamykina@yeint.spb.ru



Санкт-Петербург,  
Торжковская ул., д. 5  
Офис 426  
Тел./факс:  
(812) 324-4053,  
324-4068, 324-4008,  
324-4051  
ye@yeint.spb.ru, www.yeint.ru

Москва,  
ул. Обручева, д. 29, стр. 1  
Офис 122  
Тел. (095) 335-5511,  
334-3316, 334-3143

Все эти устройства работают следующим образом: базовая станция (пункт контроля) непрерывно излучает электромагнитные колебания заданной фиксированной частоты. Устройство доступа содержит антенный контур, к которому подключен транспондер. Транспондером называется активное или пассивное устройство, осуществляющее обмен информацией с использованием электромагнитного поля, состоящее из интегральной схемы с антенной, резонирующей на несущей частоте, передаваемой базовой станцией.

При внесении устройства доступа в поле базовой станции в антенном контуре наводится ЭДС, что обеспечивает питание транспондера. Транспондер начинает передавать кодированную информацию путем модуляции тока в своем антенном контуре. Эта модуляция принимается приемником базовой станции. Таким образом, транспондерная система распознавания обходится без источников автономного питания (батарей, аккумуляторов и пр.). Кроме того, они не требуют прямого контакта устройства доступа с устройством считывания, как это происходит в устройствах, использующих магнитные карты.

Транспондеры фирмы Melexis спроектированы так, чтобы получить возможность передавать данные на оптимальное расстояние при минимальных затратах, что позволяет использовать данное устройство на удобном расстоянии от считывателя — от 10 см до 1,5 м.



Расстояние, на котором работают транспондеры, определяется мощностью излучения базовой станции, конструкцией антенного контура и чувствительностью чипа транспондера.

Расстояние, на котором транспондер может обмениваться информацией со считывающим устройством, может быть оптимизировано за счет увеличения чувствительности считывающего устройства и за счет уменьшения потребляемой мощности самого транспондера.

Функционально транспондерные устройства разделяются на «read only», информация в которых записана однократно при изготовлении устройства, а при контроле доступа только считывается; и на «read and write», обеспечивающие двусторонний обмен информацией между транспондером и базовой станцией. В последних используются более сложные системы кодирования и постоянная модификация паролей доступа, позволяющие надежно защитить системы от несанкционированного доступа.

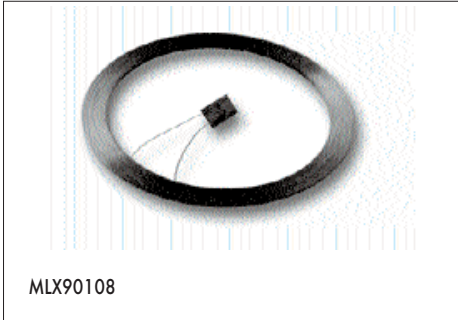
Для транспондеров, предназначенных только для чтения, рабочее расстояние определено количеством энергии, полученным антенной и силой передачи сигнала считывающему устройству. Обычно это осуществляется за счет увеличения коэффициента связи между антеннами. Транспондеры для чтения и для записи дополнительно требуют мощности для программирования EEPROM и рабочее расстояние больше зависит от чувствительности транспондера.

Сегодня большинство систем используют диапазон частот от 120 до 135 кГц. Новый стандарт определяет для использования резонансную частоту 13,56 МГц. Как активные, так и пассивные транспондеры разрабатываются и для более высоких частот. Другие важные функции — размер памяти, кодирование, распознавание и др.

Представляем наиболее популярные модели устройств бесконтактного распознавания фирмы Melexis.



MLX90107



MLX90108

**MLX90107** представляет собой транспондер с высокой степенью защиты, имеющий функции чтения и записи, а также конфигурируемую 2-килобитную память.

Организация памяти — 64 разряда по 32 бита. Каждый блок состоит из 4 разрядов. Первый блок используется для хранения 128-битного кода. Два последних слова заняты блоком конфигурации и 32-битным паролем. Оставшиеся 58 разрядов используются для хранения данных. Блок 1 (4, 5, 6 и 7) EEPROMа содержит идентификационный код. Число битов, которые непрерывно посылаются транспондером, запрограммированы в блоке конфигурации. При программировании 2 битов в этом блоке возможно использовать от 1 до 4 разрядов для идентификационного кода. Чип содержит алгоритм шифрования повышенной секретности, использующий 128-битный код, который используется в протоколе распознавания. В этом режиме считывающее устройство посылает MLX90107 случайный опознавательный сигнал. Этот сигнал шифруется как считывающим устройством, так и транспондером, и, так как считывающее устройство знает код транспондера, вся процедура происходит с использованием того же кода. MLX90107 посылает обратно считывающему устройству ответ. Ответ транспондера и рассчитанный ответ должны совпадать. В этом случае корректность идентификации транспондера проверяется считывающим устройством. Следовательно, невозможна ситуация, когда считывающее устройство получает и обрабатывает информацию от другого транспондера.

WPW-функция (The Write Protection Word) дает возможность каждому блоку быть записанным в код доступа. Таким образом, содержание памяти данного блока может быть изменено при помощи пароля. Это же верно и для RPW (The Read Protection Word), дающего возможность ограничивать доступ только для чтения и после прохождения соответствующей процедуры регистрации. Как WPW, так и RPW могут быть изменены после процедуры регистрации. Первый блок памяти и шифровальный код могут быть перепрограммированы также после ре-

гистрации. Из соображений безопасности ключ к регистрации изначально защищен от чтения.

MLX90108 является специализированным 64-битным транспондером только для чтения. Питание часов и транспондера берется из электромагнитного поля. При подключении резистора параллельно резонансному контуру транспондер вызывает амплитудную модуляцию электромагнитного поля.

Настроечный и буферный конденсаторы расположены на чипе. Рабочий диапазон частот 100–150 кГц. Код идентификации программируется EEPROM в режиме установки. Кодирование данных и скорость передачи данных программируются с использованием маски.

**MLX90109** — индукционный приемопередатчик, работающий на частоте 125 кГц. Он был создан для минимизации системных расходов и минимизации потребления. Внешние индуктивности и емкости соединены в параллельную схему, которая определяет несущую частоту и частоту резонансной схемы считывающего устройства. Это устраняет эффект нулевой модуляции и позволяет отказаться от внешнего резонатора.

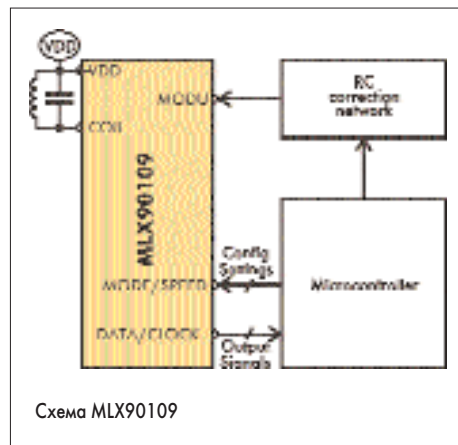


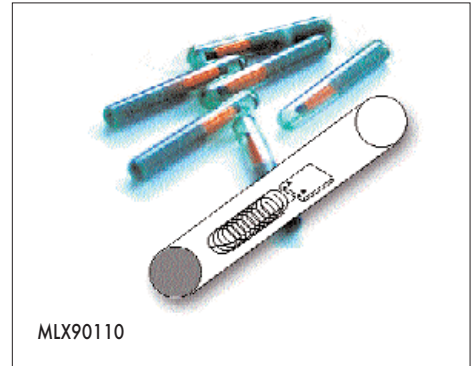
Схема MLX90109

Мощность в антенне регулируется на расстоянии. Это позволяет производить запись в транспондер с использованием прямой модуляции.

Микросхема считывающего устройства может быть легко переключена в экономичный режим уменьшением мощности антенны до нуля. MLX90109 может поставляться с декодером сигнала транспондера, встроенном в чип. Декодированный сигнал поступает по 2-проводному устройству сопряжения. Для минимизации проводов расшифрованный сигнал может также поступать по однопроводному устройству сопряжения.

**MLX90110** — это 128-битный транспондер с функцией чтения и записи, работающий на частоте 125 кГц. Он был разработан как недорогое устройство для тех применений, где не требуется большой чувствительности элементов записи, например в производственной среде.

Питание часов и самого транспондера берется из электромагнитного поля. Резистор включен параллельно резонансной схеме, состоящей из емкости 80 пФ и внешней катушки индуктивности для создания амплитудной модуляции электромагнитного поля. Кроме



MLX90110

нее, нет необходимости в других внешних элементах.

EEPROM состоит из 9 разрядов по 16 бит. Слова 1–8 формируют код идентификации и постоянно передаются при нормальной работе. Транспондер может использовать манчестерский или двухфазный код от 2 до 4 кбит при программировании передаваемых битов в девятом слове EEPROM.

При установке двух других битов в девятом слове память транспондера может быть частично либо полностью заблокирована и данный транспондер будет использоваться только для чтения. В первом состоянии разряды 5–9 могут быть перезаписаны.

**MLX90111** — это чувствительный транспондер для чтения и записи, работающий на частоте 125 кГц. Разработан для высокоточных систем бесконтактной идентификации, требующих параллельного доступа для записи в память транспондера.

Питание часов и транспондера также использует электромагнитное поле. Амплитудная модуляция электромагнитного поля вызывается включением резистора параллельно резонансной схеме. Кодирование определяется установками в соответствующих битах EEPROM. О высоком качестве говорит то, что точность частоты может быть перестроена в диапазоне от  $\pm 10\%$  до  $\pm 0,5\%$  после сборки устройства изменением значения емкости до  $\pm 2$  пФ.

EEPROM состоит из 11 разрядов по 16 бит. Слова 1–8 из кода идентификации постоянно считываются во время нормальной работы устройства. Каждый из них может быть защищен от записи, а также все устройство памяти может быть определено только для чтения.

Транспондер может производить полноценную запись в диапазоне 0–60% от расстояния считывания. Транспондер прекращает работу при получении соответствующего асинхронного сигнала. Дальнейшая синхронизация произойдет при первом полученном бите. Используется прямая адресация и проверка недоступности данных.

Основной идеей при разработке и производстве устройств фирмы Melexis является минимизация размеров, увеличение рабочего диапазона, а также высокий уровень защиты кодирования. Описанные устройства с успехом могут быть использованы в системах контроля и ограничения доступа, на объектах повышенной опасности, для автомобильных сигнализаций, в системах контроля грузов, контроля за животными, в торговле и др.